

## FIP12WP

### Teléfono IP de 2 líneas de Botón Grande

FIP12WP es un teléfono IP de 2 líneas que tiene botones grandes y está especialmente diseñado para personas con problemas de visión, como las personas mayores. Es una opción ideal para hospitales, residencias de ancianos y centros de jubilados. La antena interna incorporada hace que los usuarios conecten la red mucho más fácil y rápidamente, el usuario no sólo puede conectar FIP12WP a la red mediante un cable Ethernet, sino que también puede conectar FIP12WP a la red inalámbrica.



### Principales Características y Ventajas

#### Diseño de UI sencillo y fácil de usar

FIP12WP tiene un diseño sencillo pero ergonómico que resulta fácil de usar. Las instrucciones le guiarán a través de un sencillo proceso de instalación que facilita el inicio de una colaboración de voz.

#### Desplegar Flexible

Ya sea en su oficina o en una sala de conferencias, diga adiós a los despliegues complejos, conéctese con la gente como más le guste. FIP12WP admite puertos duales de 10/100 Mbps, PoE y una conexión Wi-Fi 2.4G integrada.

#### Calidad de voz HD

FIP12WP proporciona una excelente calidad de voz. Hemos creado soluciones de calidad de sonido de alta definición para escenarios con auriculares, incluso en entornos ruidosos.

#### Alta Seguridad y Compatibilidad

Todas las conversaciones están bien protegidas. Nos aseguramos de que los algoritmos de seguridad, como los archivos de configuración, utilicen cifrado de llamadas AES, SRTP y TLS. El teléfono IP FIP12WP es ampliamente compatible con plataformas PBX basadas en SIP como Asterisk, Broadsoft y 3CX.

- Pantalla LCD retroiluminada de 192 x 64px
- 2 cuentas SIP
- 4 teclas DSS
- Voz HD
- Opus
- 2 puertos Ethernet 10/100 Mbps
- PoE
- Soporte con 3 ángulos ajustables
- Wi-Fi 2.4G
- Conferencia tripartita
- Montaje en pared

### Características de Audio

- > Voz HD: auricular HD
- > Códec de banda ancha: G.722, Opus, AMR-WB(Opcional), G.711WB(Opcional)
- > Códec de banda estrecha: G.711(A/u), iLBC, G.729A/B, G.723, G.726, AMR-NB(Opcional)
- > DTMF: en banda, RFC 2833 e información SIP
- > Altavoz manos libres full-duplex
- > VAD, CNG, AEC, PLC, AJB, AGC

### Características del Teléfono

- > 2 cuentas SIP
- > Retención de llamada, silencio, DND, rellamada, respuesta automática
- > Marcación rápida con una pulsación, línea directa, mensaje SIP
- > Desvío de llamada, llamada en espera, transferencia de llamada (atendida/no atendida)
- > Buscapersonas, intercomunicador
- > Conferencia tripartita
- > Llamada IP directa sin proxy SIP
- > Fijar la hora manual o automáticamente
- > Regla de marcación
- > Detección de conflictos IP
- > Wi-Fi de 2,4 GHz
- > Hasta 4 teclas DSS

### Directorio

- > Guía telefónica (2000 registros)
- > Lista negra
- > Agenda remota XML/LDAP
- > Búsqueda/importación/exportación de la agenda telefónica
- > Historial de llamadas: marcadas/recibidas/perdidas (60 registros)

### Características IP-PBX

- > Llamada anónima, rechazo de llamada anónima
- > Buzón de voz, aparcamiento de llamadas, recogida de llamadas
- > Indicador de mensaje en espera (MWI)

### Características Claves

- > 2 teclas de línea
- > 4 Teclas de funciones: inicio, espera, rellamada, altavoz manos libres
- > 4 teclas programables
- > 2 Teclas de navegación
- > Volumen+/-

### Pantalla e indicador

- > Pantalla LCD B/N retroiluminada de 192 x 64px
- > 16 bits de profundidad de color
- > LED para indicación de llamada y mensaje en espera
- > Interfaz de usuario intuitiva con iconos y teclas programables
- > Interfaz de usuario multilingüe
- > Identificador de llamadas con nombre y número
- > Función de ahorro de energía

### Interfaz

- > 2 puertos RJ45 (Ethernet 10/100 Base-T)
- > Soporta PoE
- > 1 puerto RJ9 para auricular
- > 1 adaptador de corriente

### Gestión

- > Configuración: navegador/teléfono/autoaprovisionamiento
- > TFTP/HTTP/HTTPS para autoaprovisionamiento
- > TR069 (TR104/TR106)
- > Restablecer a fábrica, reiniciar
- > Exportación de rastreo de paquetes, registro del sistema
- > DNS/DNS SRV (RFC 1706, RFC 2782)
- > NAPTR para búsqueda SIP URI (RFC 2915)
- > Gestión de dispositivos en la nube: FCMS
- > Servidor DHCP y cliente DHCP

### Otros

- > Color: Blanco
- > Soporte con 3 ángulos ajustables
- > Montaje en pared
- > Adaptador CA/CC
- > Entrada CA: 100~240V, 50~60Hz
- > Salida CC: 5V, 1A
- > Consumo de energía (PSU): 1.5-3.5W
- > Consumo de energía (PoE): 1.9-4.5W
- > Dimensiones (An x Al x P x T):190 mm x 188,5 mm x 173 mm x 41,5 mm
- > Humedad relativa: 10%~90% (Sin condensación)
- > Temperatura de almacenamiento: -25~ 65°C
- > Temperatura de funcionamiento: 0~45°C

### Redes y Seguridad

- > SIP v1 (RFC2543), v2 (RFC3261)
- > Soporta redundancia de servidor de llamadas
- > NAT Traversal por STUN
- > Modo proxy y modo de enlace SIP peer-to-peer
- > Asignación de IP: IP estática y DHCP
- > Servidor web HTTP/HTTPS
- > Sincronización de fecha y hora mediante SNTP
- > SDP (RFC 2327) , UDP/TCP
- > Mutil-VLAN, DSCP y 802.1p QoS
- > SRTT
- > TLS
- > Gestor de certificados HTTPS
- > Cifrado AES para el archivo de configuración
- > Autenticación Digest
- > VPN: PTP, L2TP, OpenVPN
- > IPv4 /IPv6, Doble pila IPv4/IPv6
- > RTP/RTCP (RFC 1889, RFC 1890)
- > ARP/RARP (RFC 826/903)
- > IEEE802.1Q VLAN/802.1p/DSCP
- > SNMPv2
- > LLDP/CDP/DHCP VLAN

### Contenido del Paquete

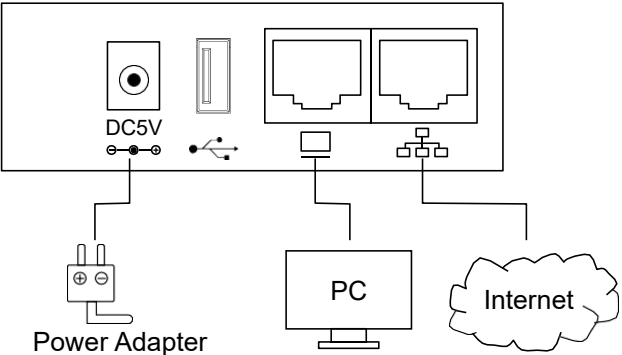
- > Teléfono IP Flyingvoice FIP12WP
- > Microteléfono con cable
- > Cable Ethernet
- > Soporte
- > Guía de inicio rápido
- > Adaptador de corriente (opcional)
- > Cantidad/CTN: 10 unidades
- > Peso neto/CTN: 9,18 kg
- > Peso total/CTN: 10,7 kg
- > Tamaño de la caja de regalo: 270 mm x 195 mm x 78 mm
- > Medidas de la caja 430mm x 430mm x 290mm

### Certificado por



### Compatible con





## Sobre Flyingvoice

Flyingvoice es un fabricante líder de teléfonos VoIP, adaptadores VoIP y routers VoIP, ampliamente utilizados en todo el mundo y muy elogiados por operadores internacionales, ITSP, ISP y usuarios de empresa.

Impulsada por la innovación continua de VoWLAN, Flyingvoice se compromete a facilitar los productos VoIP habilitando la red empresarial y la comunicación unida. Nuestro personal mejora continuamente nuestros productos y amplía las aplicaciones de productos adaptadas a las necesidades de los clientes, lo que le permite colaborar de forma segura, eficaz y eficiente, en cualquier momento y lugar.

## Derechos de autor

Copyright © Flyingvoice Network Technology Co., Ltd. Reservados todos los derechos. Queda prohibida la reproducción o transmisión total o parcial de esta publicación de cualquier forma o por cualquier medio, ya sea electrónico o mecánico, mediante fotocopia, grabación o cualquier otro, para cualquier fin, sin la autorización expresa por escrito de Flyingvoice Network Technology Co., Ltd.

## Soporte técnico

Visite [www.flyingvoice.com](http://www.flyingvoice.com) para consultar los documentos del producto y las preguntas más frecuentes, o póngase en contacto con Flyingvoice por correo electrónico en [support@flyingvoice.com](mailto:support@flyingvoice.com). Le proporcionaremos la ayuda que necesite.



Flyingvoice Network Technology Co., Ltd. Website:

[www.flyingvoice.com](http://www.flyingvoice.com)

Add: 1801-1802, Building 1, Chongwen Park, Nanshan Zhiyuan,  
Nanshan District, Shenzhen, China

Copyright© Flyingvoice Network Technology Co., Ltd. All Rights Reserved